

S2D-4CH 4通道单端-差分转换板

❖ 1. 简介

S2D-4CH 为 4 通道隔离型单端信号转差分信号转换板。

本手册主要描述 S2D-4CH 的接口规格，接线方式，外形尺寸等。使用前请详细阅读此手册，以便准确使用该转换板。

❖ 2. 版权说明



本手册版权归深圳市正运动技术有限公司所有，未经正运动公司书面许可，任何人不得翻印、翻译和抄袭本手册中的任何内容。

本手册中的信息资料仅供参考。由于改进设计和功能等原因，正运动技术公司保留对本资料的最终解释权！内容如有更改，恕不另行通知！

资料版本请以正运动技术公司网站（www.zmotion.com.cn）最新发布为准。

❖ 3. 接口说明

输入端

序号	标记	功能
1	EGND	24V 电源地
2	E24V	24V 电源输入
3	CH0	输入通道 0
4	CH1	输入通道 1
5	CH2	输入通道 2
6	CH3	输入通道 3

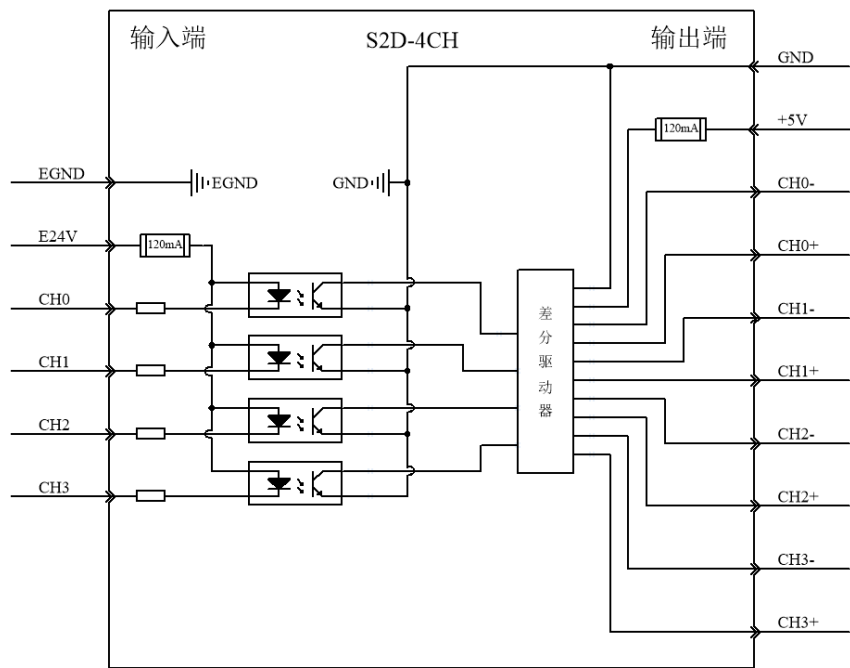
输出端

序号	标记	功能
1	GND	5V 电源地
2	+5V	5V 电源输入
3	CH0-	输出通道 0 负
4	CH0+	输出通道 0 正
5	CH1-	输出通道 1 负
6	CH1+	输出通道 1 正
7	CH2-	输出通道 2 负
8	CH2+	输出通道 2 正
9	CH3-	输出通道 3 负
10	CH3+	输出通道 3 正

❖ 4. 规格说明

项目	规格
型号	S2D-4CH
通道数	4 通道输入，4 通道输出
隔离类型	光电隔离
最大转换速率	10MHZ
输入类型	NPN 型低电平有效输入
最大输入电压	29V
输入开启电压	<15V
输入关闭电压	>15.1V
输入阻抗	3.3KΩ
输出类型	差分输出
输出电压	0.1V-4.7V

❖ 5. 接线参考



❖ 6. 外形尺寸

